



## Scheda tecnica

No. **11TD03A**

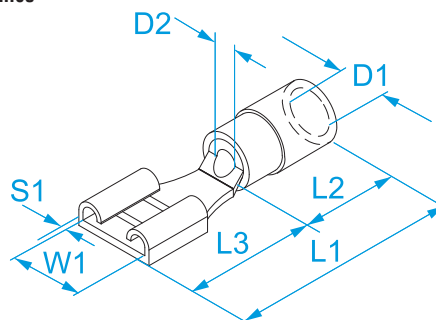
Versione **V01.0**

**Famiglia prodotto:** Terminali - Terminali preisolati a connessione rapida  
**Codici articolo:** 00190, 00105, 00145, 00148, 00395, 00390, 00105KL, 00145KL, 00148KL, 00190KL, 00190S, 00190S1, 00190S2, 00190SK, 00290, 00205, 00205KL, 00245, 00245KL, 00248, 00391, 00393, 00248KL, 00290KL, 00290KLM, 00290S, 00290S1, 00290S2, 00290SK, 00390KL, 00390SK, 00391KL, 00391KLM, 00391SK, 00393KL, 00395KL, 00395KLM, 00395SK  
**Descrizione:** TERMINALI A CONNESSIONE RAPIDA - PREISOLATI IN PVC - ANTIVIBRANTI - FEMMINA

Immagine



Disegno tecnico



### Specifiche

**MATERIALE TERMINALE:** ottone stagnato  
**MATERIALE BUSSOLA:** rame  
**MATERIALE ISOLANTE:** polivinilcloruro (PVC)  
**TEMPERATURA ESERCIZIO:** 75 °C max  
**LIVELLO AUTOESTINGUENZA ISOLANTE:** UL 94 V0  
**TENSIONE NOMINALE:** 300V max  
**COME ASSEMBLARE:** doppia crimpatura

Codice	Colore	Sezione (mm <sup>2</sup> )	Sezione (AWG/MCM)	Per maschio (mm)	Per maschio (")	W1 (mm)	L1 (mm)	L2 (mm)	L3 (mm)	D1 (mm)	D2 (mm)	S1 (mm)	
00190*	Rosso	0.25 ÷ 1.5	(22 - 16)	6.3 x 0.8	0.250x0.032	6,6	20,7	10	7,8	3,8	1,9	0,8	100/1000
00105	Rosso	0.25 ÷ 1.5	(22 - 16)	5.2 x 0.8	0.205x0.032	5,5	18,7	10	6,4	3,8	1,9	0,8	
00145*	Rosso	0.25 ÷ 1.5	(22 - 16)	4.8 x 0.5	0.187x0.020	5	19,1	10	6	3,8	1,9	0,8	
00148*	Rosso	0.25 ÷ 1.5	(22 - 16)	4.8 x 0.8	0.187x0.032	5	19,1	10	6	3,8	1,9	0,8	
00395*	Rosso	0.25 ÷ 1.5	(22 - 16)	2.8 x 0.5	0.110x0.020	3,2	18,5	10	6,4	3,8	1,9	0,8	
00390*	Rosso	0.25 ÷ 1.5	(22 - 16)	2.8 x 0.8	0.110x0.032	3,2	18,5	10	6,4	3,8	1,9	0,8	100/1000
00290*	Blu	1.5 ÷ 2.5	(16 - 14)	6.3 x 0.8	0.250x0.032	6,6	20,7	10	7,8	4,3	2,4	0,8	
00205	Blu	1.5 ÷ 2.5	(16 - 14)	5.2 x 0.8	0.205x0.032	5,5	18,7	10	6,4	4,3	2,4	0,8	
00245*	Blu	1.5 ÷ 2.5	(16 - 14)	4.8 x 0.5	0.187x0.020	5	18,7	10	6	4,3	2,4	0,5	
00248*	Blu	1.5 ÷ 2.5	(16 - 14)	4.8 x 0.8	0.187x0.032	5	18,7	10	6	4,3	2,4	0,8	50/500
00391*	Giallo	4 ÷ 6	(12 - 10)	6.3 x 0.8	0.250x0.032	6,6	24,5	14	7,8	6,8	3,5	0,8	
00393	Giallo	4 ÷ 6	(12 - 10)	9.8 x 1.1	0.375x0.043	10	29	14	12	6,8	3,5	1,1	



\* file n° E 143070

V0

EASYENTRY